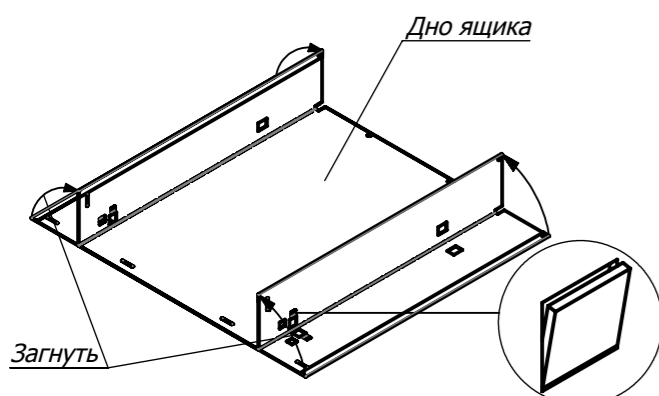


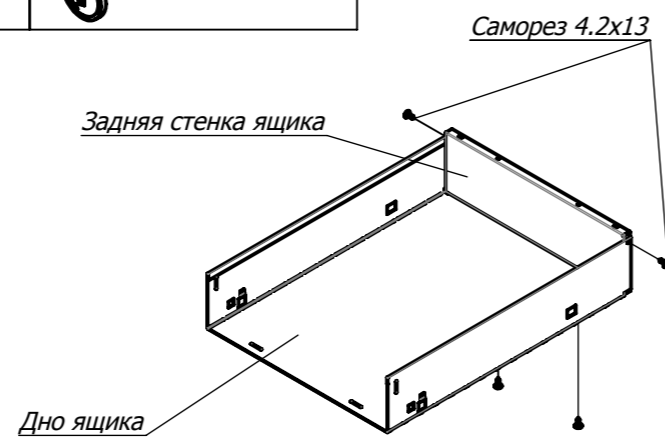
1



Боковые стенки ящика загибать таким образом, чтобы язычки фиксации направляющих были отогнуты наружу

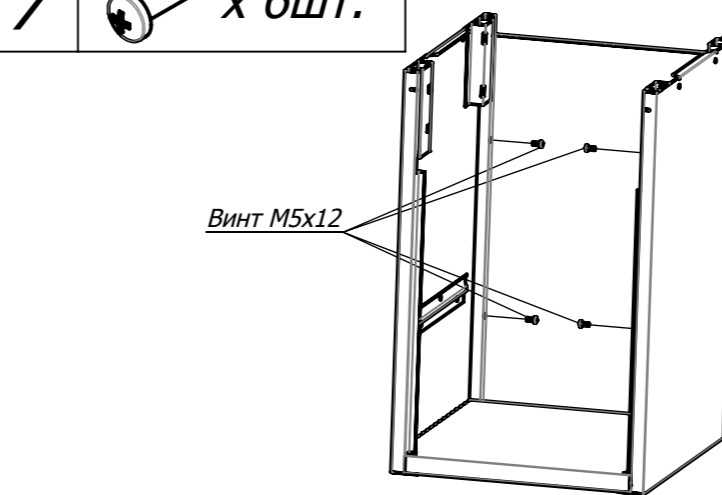
2

x 4шт.



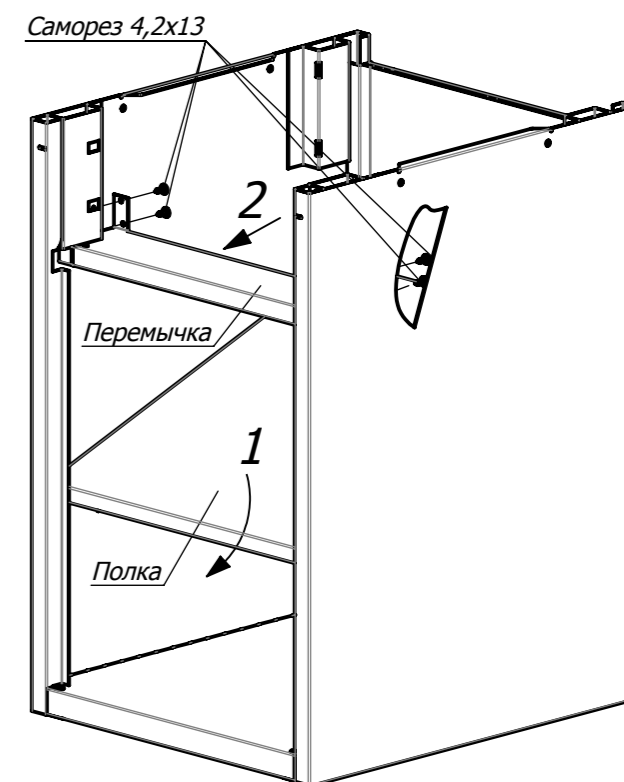
7

x 6шт.



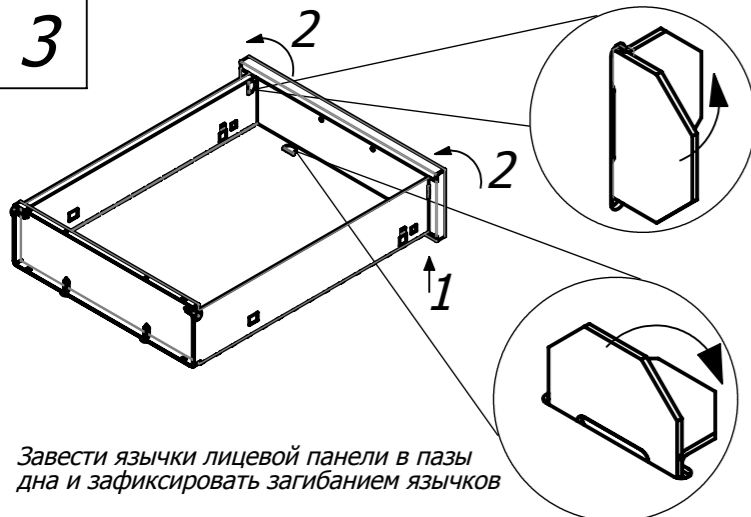
8

x 4шт.



1. Завести полку в пазы боковых стенок и опустить ее, убедившись, что боковые гибы полки попали между боковой стенкой и ребром.
2. Завести перемычку в пазы боковых стенок и зафиксировать саморезами 4,2x13.

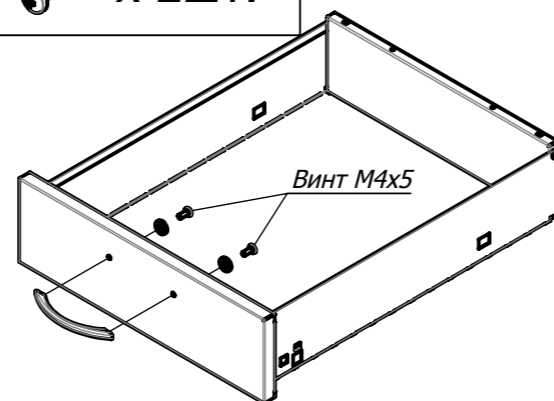
3



Завести язычки лицевой панели в пазы дна и зафиксировать загибанием язычков

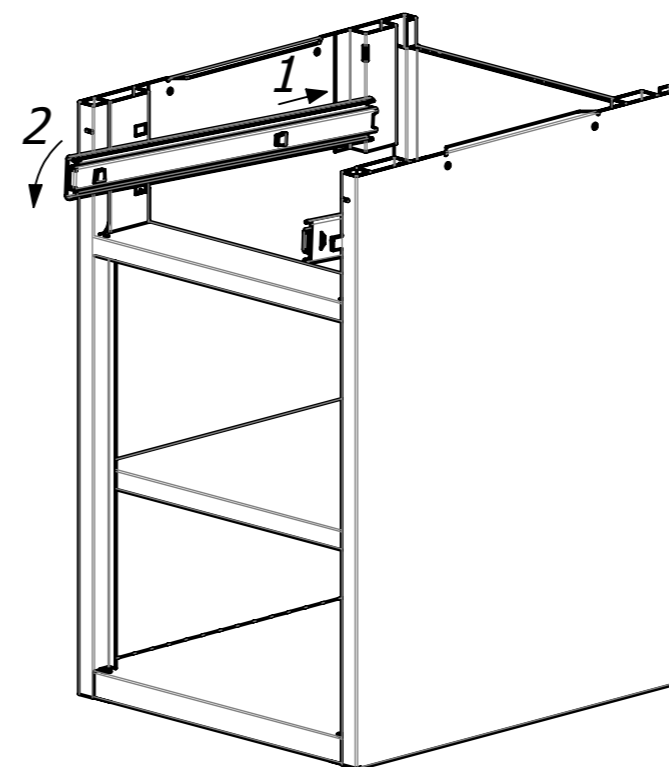
4

x 2шт.

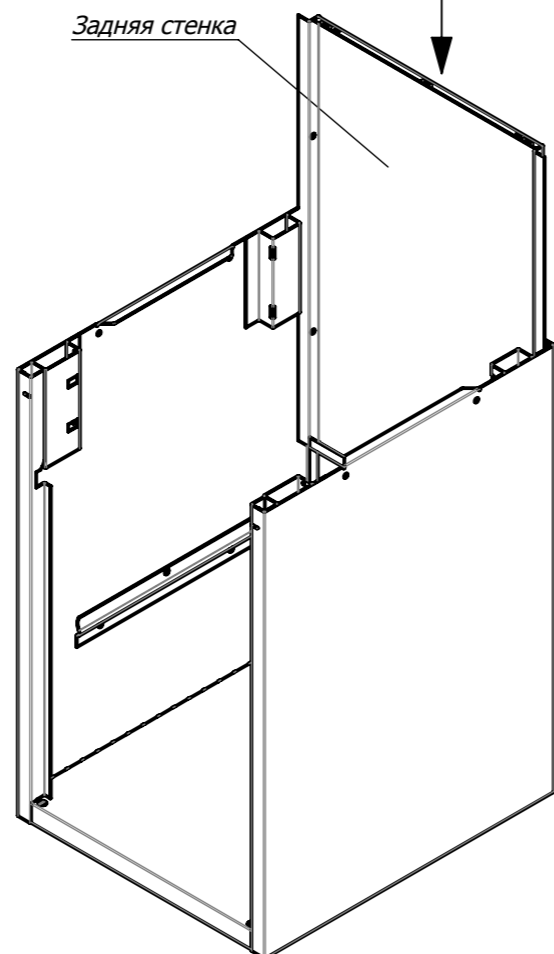


9

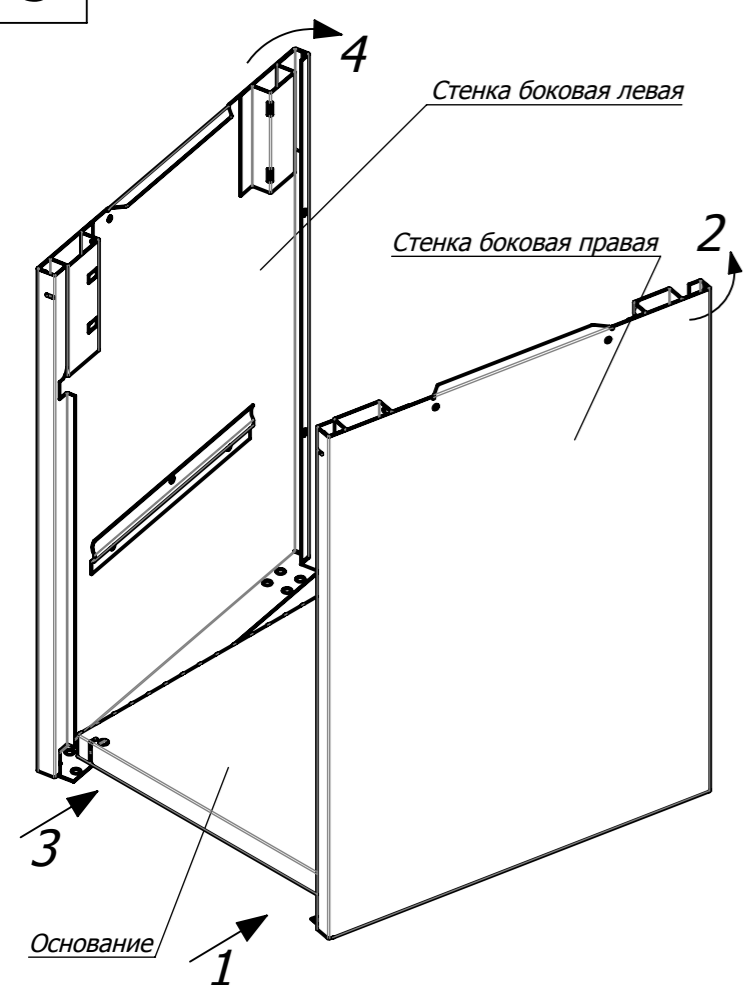
Направляющие устанавливать в нижние отверстия ребер.



6



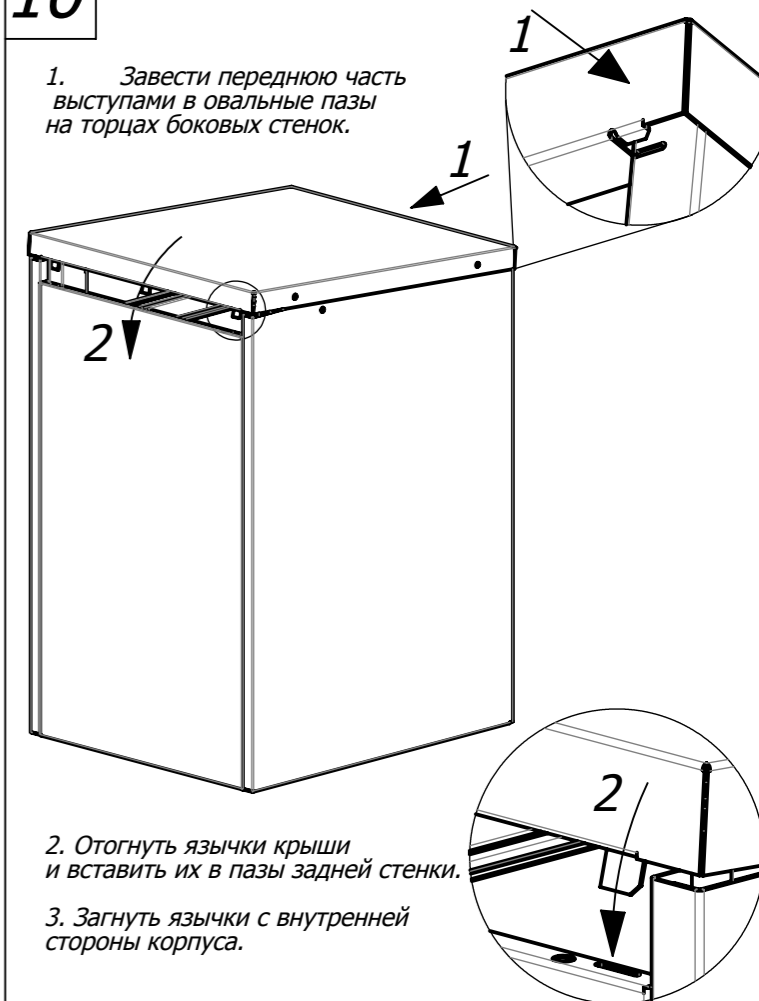
5



10



Установку крыши производить в следующем порядке:

1. Завести переднюю часть выступами в овальные пазы на торцах боковых стенок.



2. Отогнуть язычки крыши и вставить их в пазы задней стенки.
3. Загнуть язычки с внутренней стороны корпуса.

11

 x 16шт.
  x 2шт.

12

Ролики со стопорами необходимо разместить с лицевой стороны тумбы.

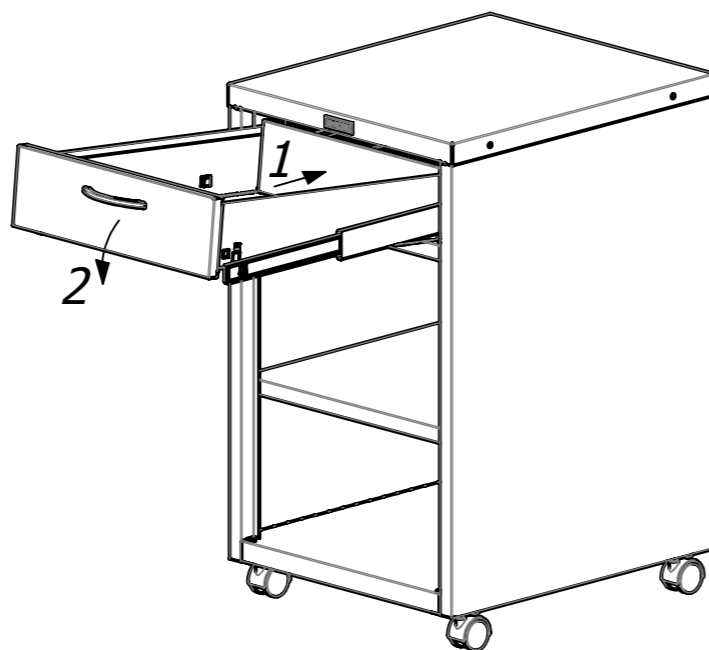
Ролики со стопорами

Саморез 3x16

Магнит

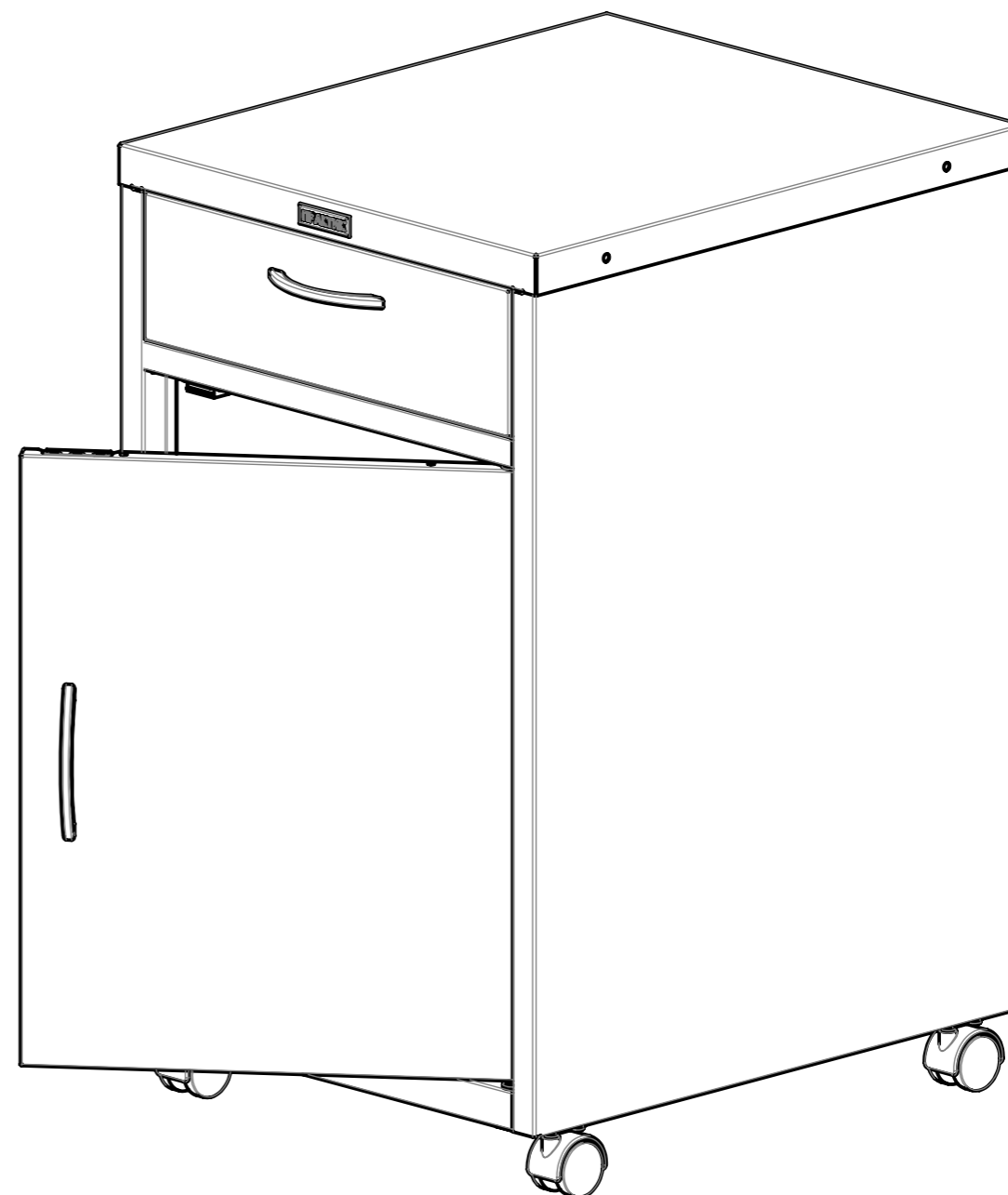
Винт М5х12

Выдвинуть несущую часть направляющих, совместить и завести соответствующие крепежные элементы в пазы ящика.

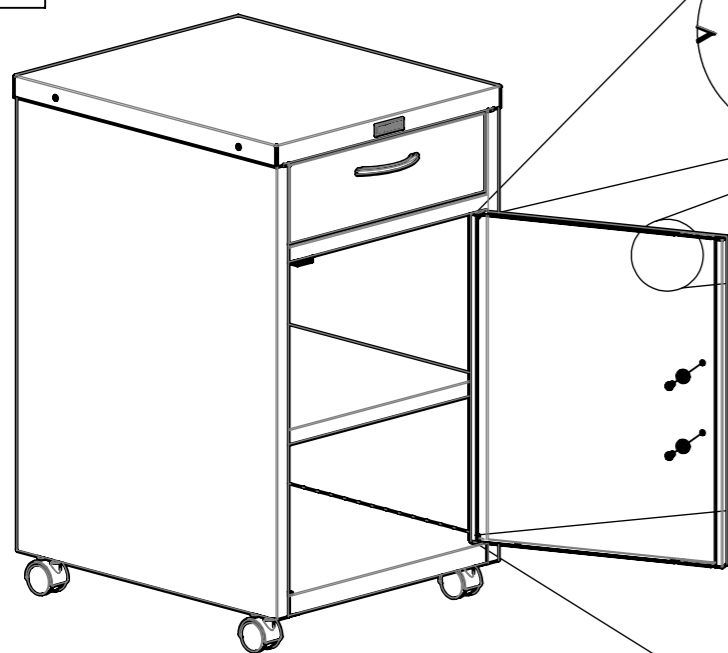


Тумба медицинская прикроватная

ТП-2



13



1. Вставить оси в отверстия как показано на рисунке.

2. Одеть дверцу на оси. При необходимости (ось не входит в отверстие двери) очистить отверстие от излишков краски.

3. Загнуть язычок на двери, расположенный напротив магнита.

4. Установить ручку на винты М4х5 с полукруглой головкой. С винтами использовать шайбы М5.

Пояснения к инструкции

1. Последовательность сборки указана порядковым номером в верхнем левом углу каждого изображения сборочной операции

2. Тип и количество крепежных изделий (если они требуются) для сборочной операции указано рядом с порядковым номером сборочной операции.

Инструкция по сборке