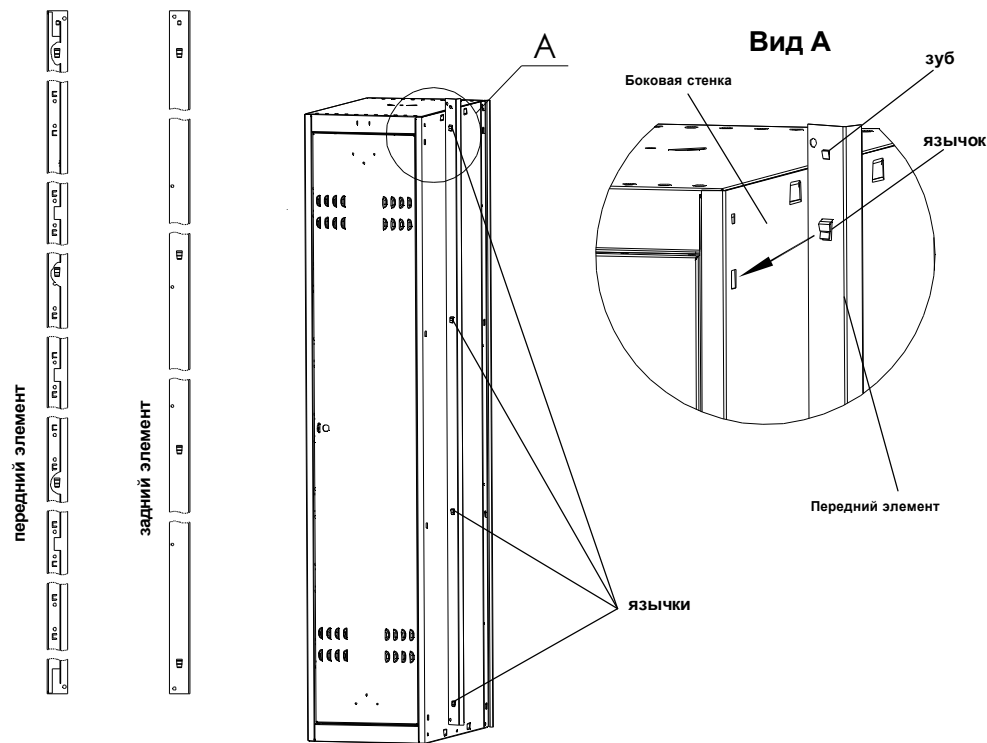


Инструкция по сборке шкафа индивидуального серии AL



Порядок установки элементов приставной секции

1. На боковой стенке извлечь прямоугольные заглушки
2. Установить передний элемент, так чтобы все язычки на нем попали в окошки из под заглушек.
Элемент сместить вниз, до защелкивания зуба. (см. рис)
3. Задний элемент установить аналогичным образом
4. Остальные элементы приставной секции: дно, крыша и др. детали устанавливаются аналогично основной секции

6

Для фиксации петель под навесной замок на переднем элементе приставных секции AL следует отогнуть внутрь на 1мм язычки после установки петли

7

Пояснения к инструкции.

1. Последовательность сборки указана порядковым номером в нижнем левом углу каждого изображения сборочной операции.
2. Тип и количество крепежных изделий для основных сборочных операций указан в левом верхнем

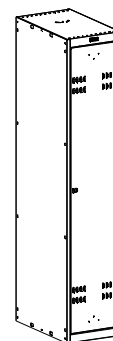
Рекомендации по эксплуатации шкафа.

1. Установку локера следует производить на ровной горизонтальной поверхности. очистить от краски.

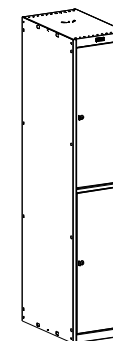
Примечания

1. Отверстия под установку втулок в крыше и пороге, в случае необходимости (не входят втулки),
2. Возможны конструктивные изменения, не учтенные в данной инструкции.

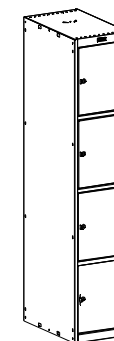
AL-01



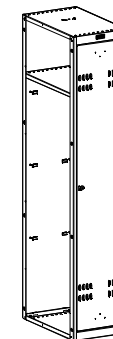
AL-02



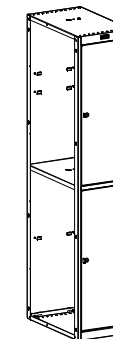
AL-04



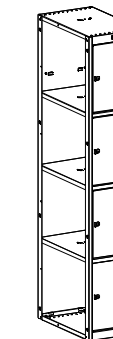
AL-001



AL-002



AL-004



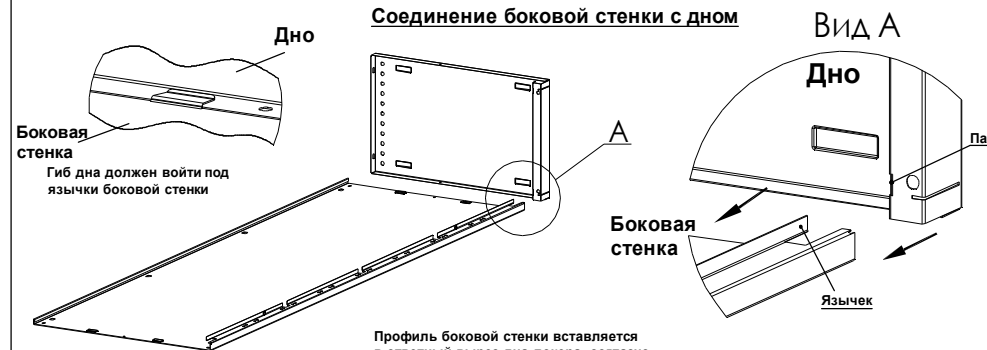
AL-01, AL-02, AL-04 - отдельно стоящие локеры
AL-001, AL-002, AL-004 - приставные секции

Приставные секции устанавливаются к отдельно стоящим локерам с помощью заднего и переднего элемента, как справа, так и слева. Скрепить отдельно стоящие локеры можно винтами и гайками-барашками в двух местах на боковой стенке. Пристыкуется в любой последовательности

Пояснения к инструкции

1. Последовательность сборки согласно порядковому номеру в нижнем углу рисунка.
2. Двери имеют возможность навески как для открывания справа, так и слева
3. Амортизаторы наклеивают напротив двух углов каждой дверцы на отгиб боковой стенки (под притвор)
4. Собранные локеры разборке не подлежат
5. Изготовитель оставляет за собой право без предварительного сообщения предпринимать технические изменения

Соединение боковой стенки с дном

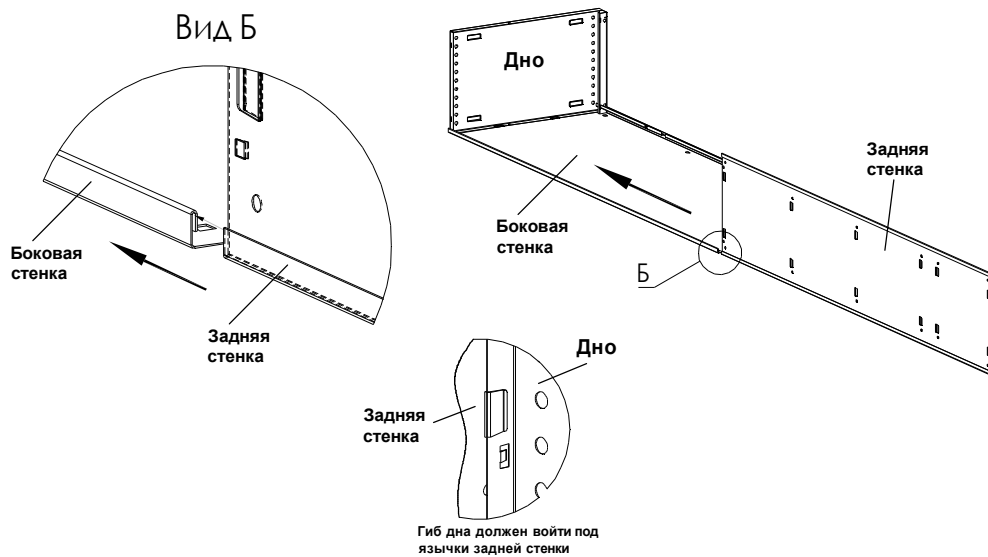


Профиль боковой стенки вставляется в ответный вырез дна локера, согласно схеме

Внимание: Следите чтобы язычок боковой стенки попал в соответствующий паз дна, после язычок загнуть

1

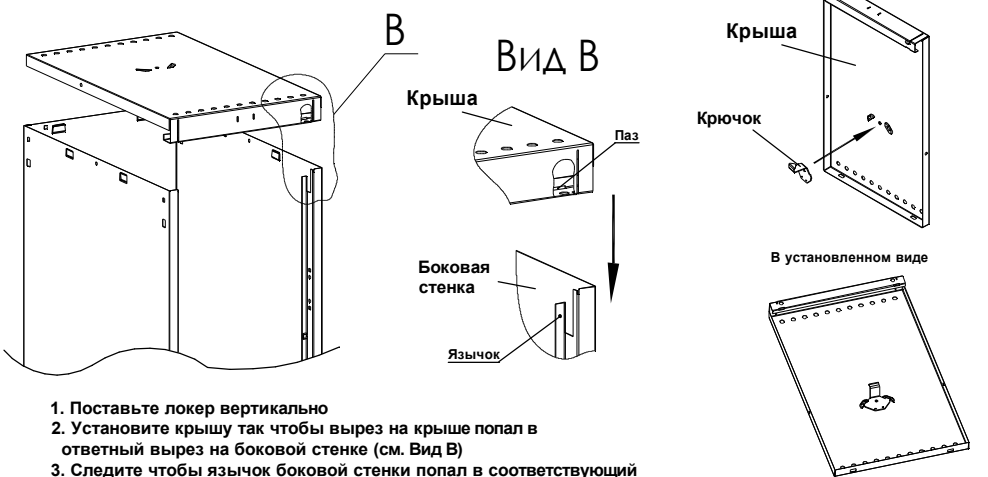
Стыковка боковин, задней стенки и дна



Стыковка первой боковины с задней стенкой и дном производится в горизонтальном положении (на боковине), стыковка второй боковины - на задней стенке.
Внимание: На задней стенке зацепы под полку должны быть ориентированы вверх
 Стыковку производить до защелкивания соединений

2

Установка крыша и крючка на крышу



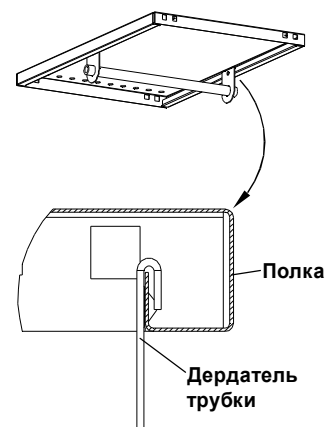
1. Поставьте локер вертикально
2. Установите крышу так чтобы вырез на крыше попал в ответный вырез на боковой стенке (см. Вид В)
3. Следите чтобы язычок боковой стенки попал в соответствующий паз на крыше (см. Вид В).
4. Загните язычки
5. Убедитесь что все боковые и задний гибы крыши, попали под язычки на боковых и задней стенки

Внимание: Локеры комплектуются крючками согласно ведомости комплектации в зависимости от типа локера

3

Шкафы серии AL

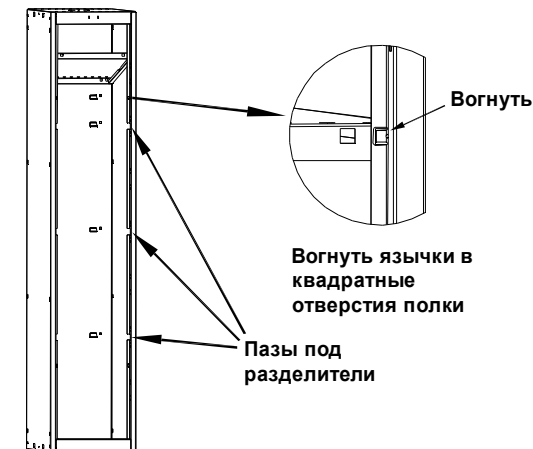
Установка трубки на полку



- Последовательность сборки:**
1. Установите держатели трубки на полку (до щелчка)
 2. В отверстия держателей установите трубку

4

Установка разделителей и полок



1. Полка вставляется под язычки на задней стенке, потом выравнивается и отгибаются усики на боковых стенках
2. Разделители устанавливаются аналогично полкам. Верхний разделитель локера AL-04 следует вставлять, избегая попадания под язычки полки, которые находятся выше

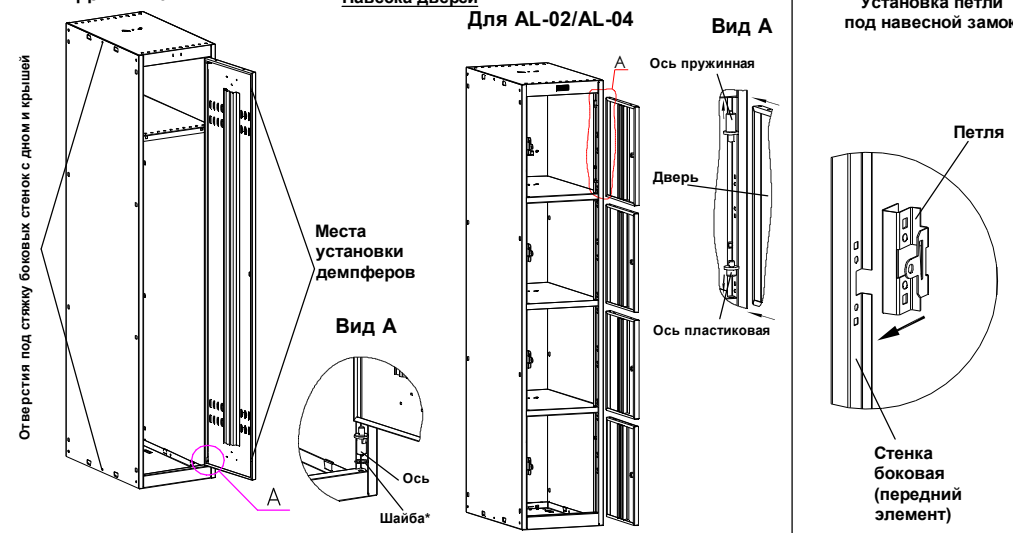
Внимание: Локеры комплектуются разделителями и полками согласно ведомости комплектации в зависимости от типа локера

5

Для AL-01

Навеска дверей

Для AL-02/AL-04



1. Для AL-01: оси с подпружиненным штоком вставляются в отверстия дна и крышки (при необходимости очистить отверстия от краски)
 Для AL-02/AL-04: Навеску дверей необходимо начинать с верхней дверцы, вверх ставится пружинная ось, а в низ - пластиковая ось, потом на шток пластиковой оси устанавливается дверца и защелкивается пружинный шток
2. Двери собираются с замками
3. Петля под навесной замок устанавливается напротив замка двери
4. Стянуть боковые стенки с крышкой и дном с помощью винтов и гаек-барашков

6

ВАЖНО! При наличии вертикального люфта двери, необходимо устранить его, путем подкладывания регулировочной шайбы(входит в комплектацию) под ось.