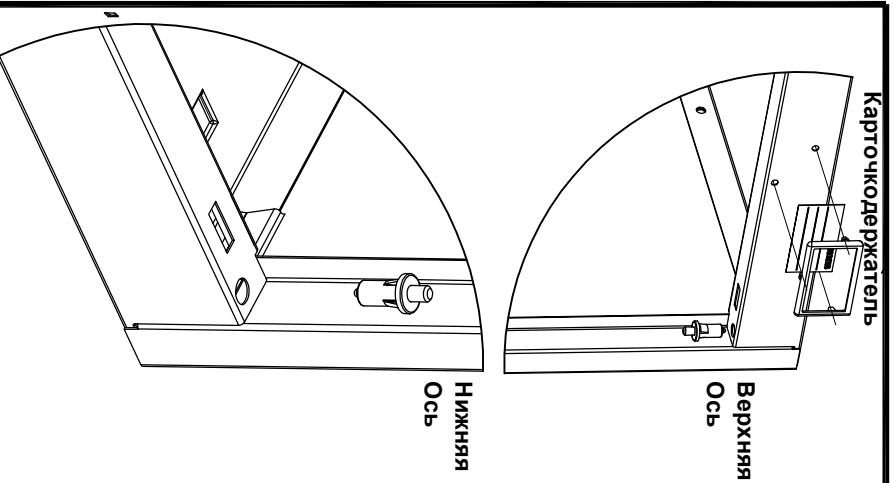
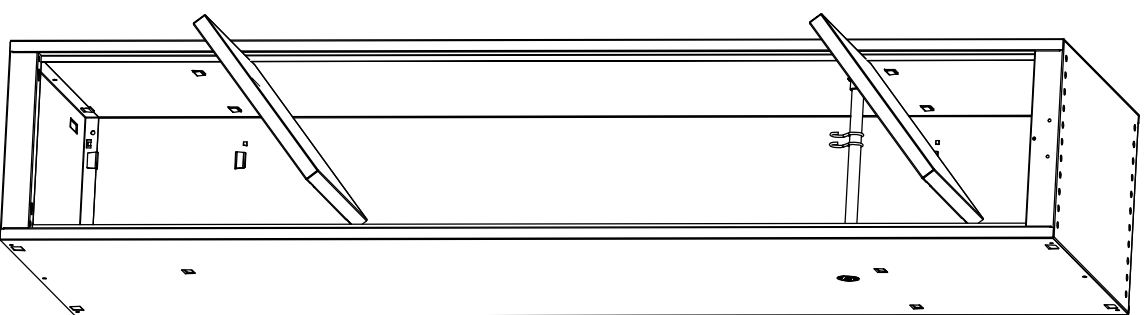


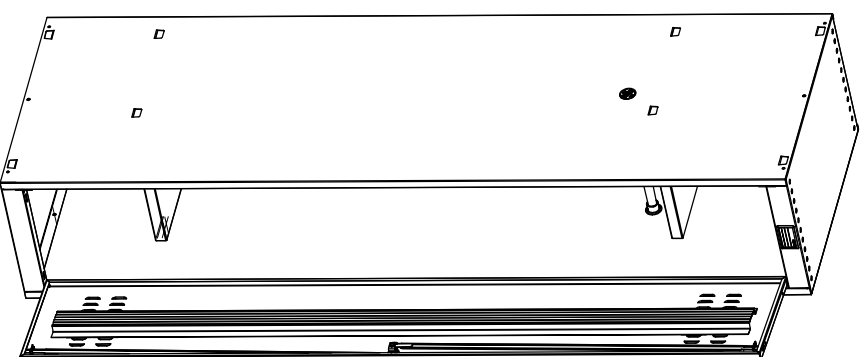
Инструкция по сборке шкафа индивидуального пользования NL-01 (NOBILIS)

NOBILIS

В собранный корпус необходимо установить 2 полки, предварительно разместив их внутри корпуса и осадить на специальные зацепы на боковых и задней стенках.



Установить карточкодержатель, а также верхнюю и нижнюю пружинные петли в отверстия крышки и дна соответственно, согласно схеме.



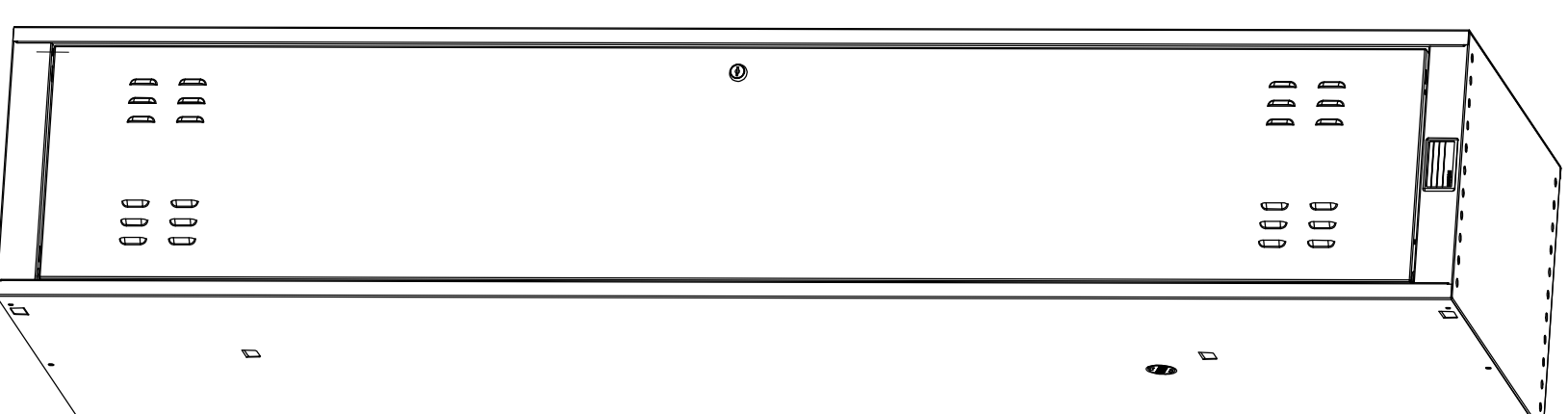
ВАЖНО! При наличии вертикального люфта двери, необходимо устранив его, путем подкалывания регулировочной шайбы(входит в комплектацию) под ось. Установить дверь, поджав одну из предварительно установленных пружинных осей.

Пояснения к инструкции.

1. Последовательность сборки указана порядковым номером в нижнем левом углу каждого изображения сборочной операции.
2. Перед установкой двери, в отверстия дна и крышки устанавливаются пружинные оси.
3. Зацепы, расположенные на задней стенке и предназначенные для фиксации полок и разделителей должны быть ориентированы вверх.
4. Идущие в комплект самоклеющиеся амортизаторы рекомендуются наклеивать на ступеньку дна локера.
5. Идущие в комплект винты и гайки "барашек" предназначены для соединения локеров между собой и для дополнительной фиксации дна и крышки на боковых стенках.
6. Изготовитель оставляет за собой право вносить изменения в конструкцию изделия.

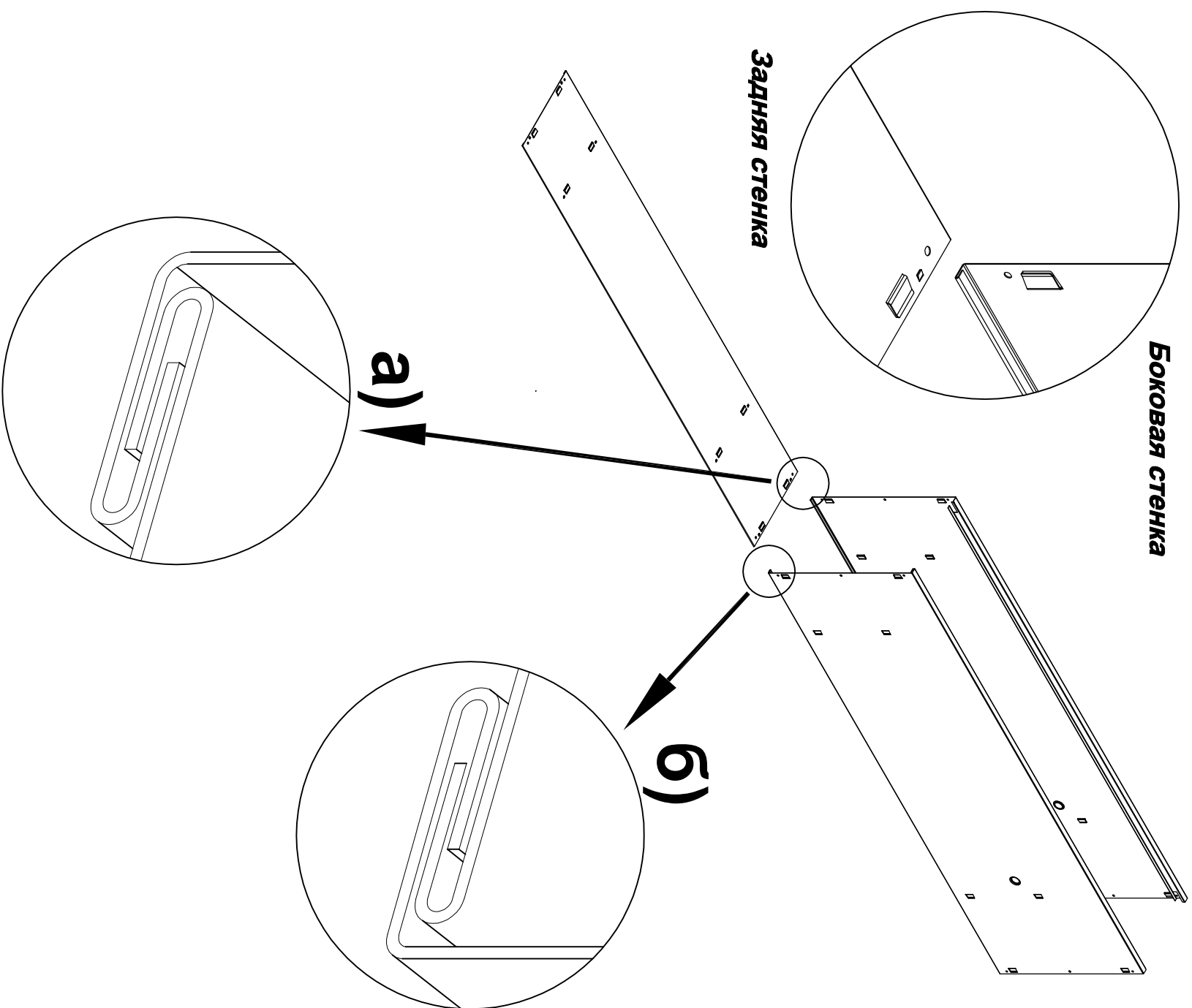
Рекомендации по эксплуатации шкафа для документов.

1. Установку локера следует производить на ровной горизонтальной поверхности.
2. Отверстия под установку осей в крыше и дне, в случае необходимости (не входят оси), очистить от краски.



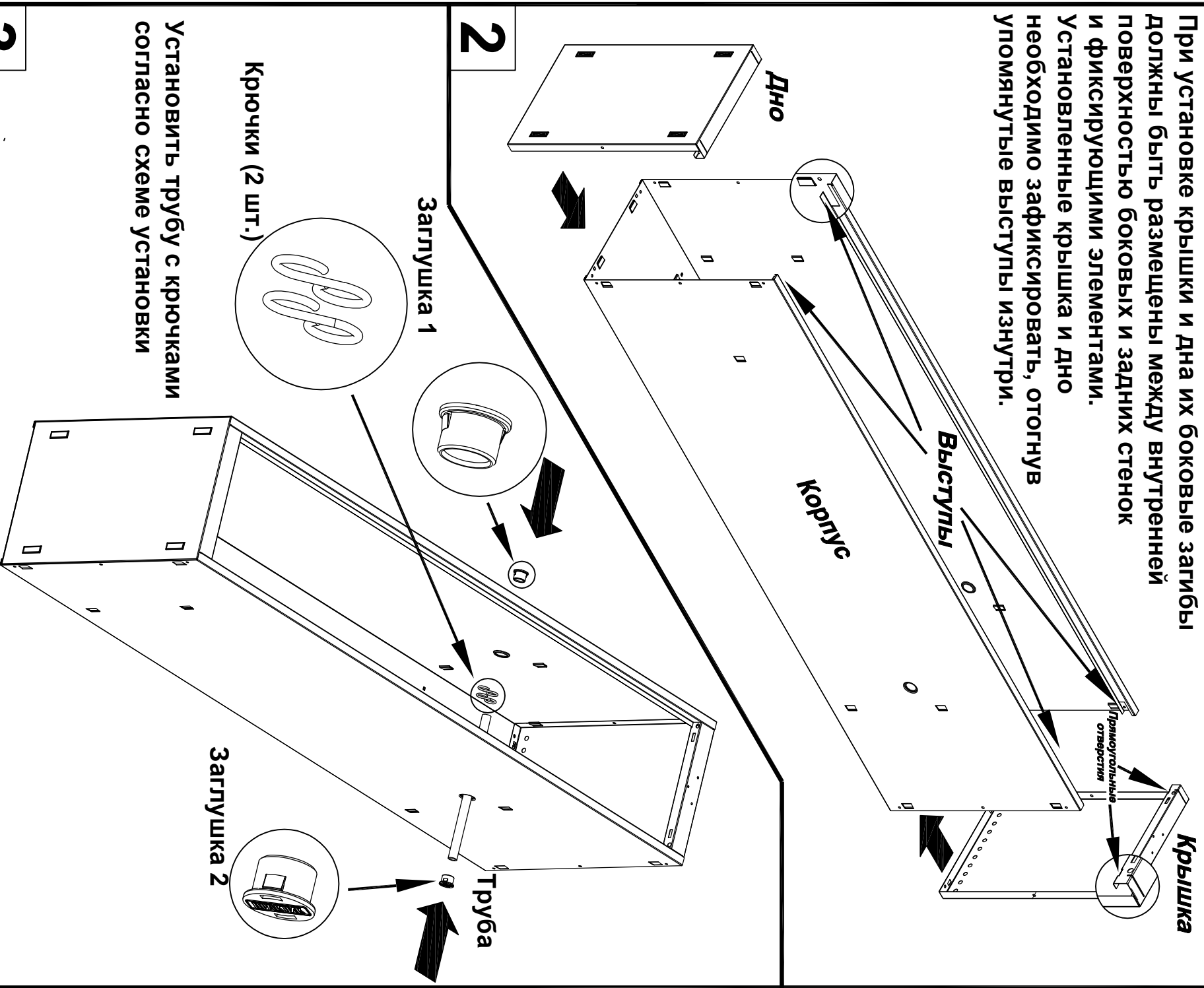
1 Для сборки корпуса локара боковые стенки необходимо поочередно завести в пазы задней стенки,

таким образом, как это показано на рис. а) и б). В собранном состоянии боковые и задняя стенки должны образовывать замковое ("фальцевое") соединение.



2 При установке дна и крышки на корпусе необходимо обеспечить совпадение выступов в углах боковых стенок с прямоугольными отверстиями выполненных на сгибе крышки и дна.

При установке крышки и дна их боковые загибы должны быть размещены между внутренней поверхностью боковых элементов и фиксирующими элементами. Установленные крышка и дно необходимо зафиксировать, отогнув упомянутые выступы изнутри.



Крючки (2 шт.)

Установить трубу с крючками согласно схеме установки

3