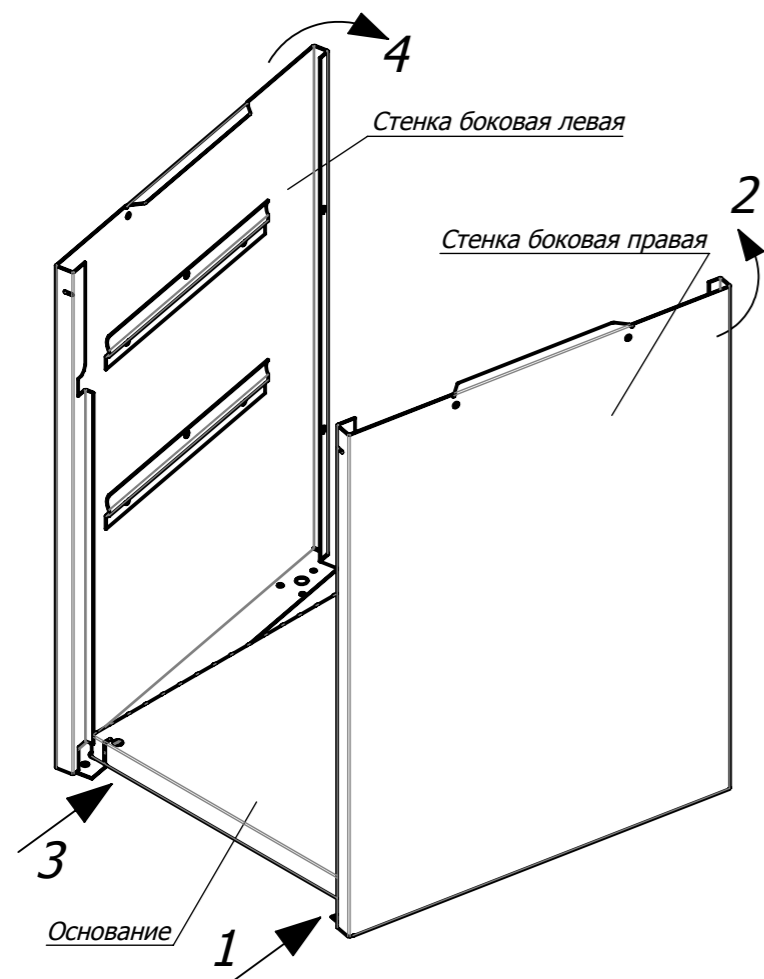
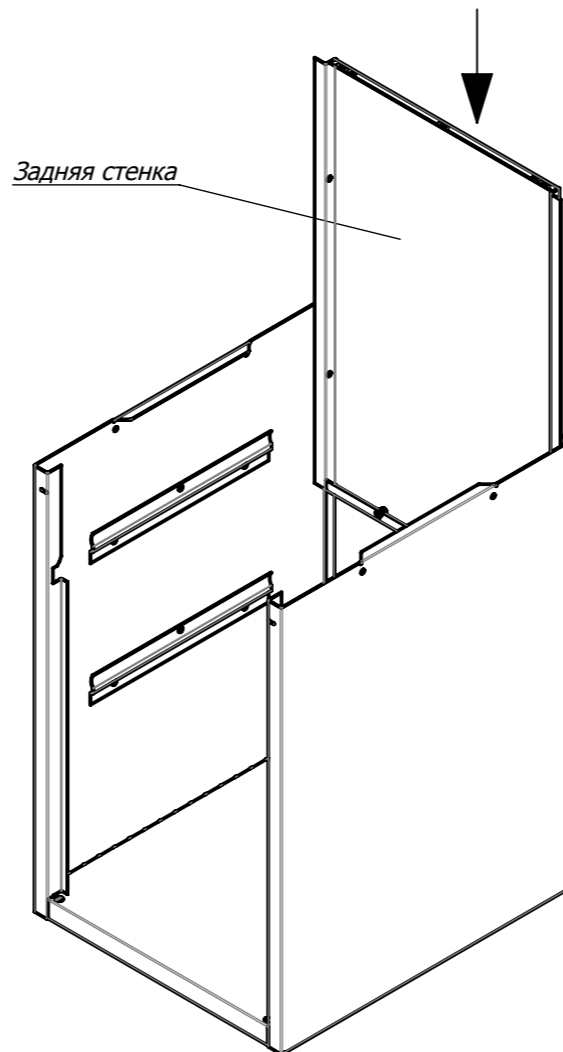
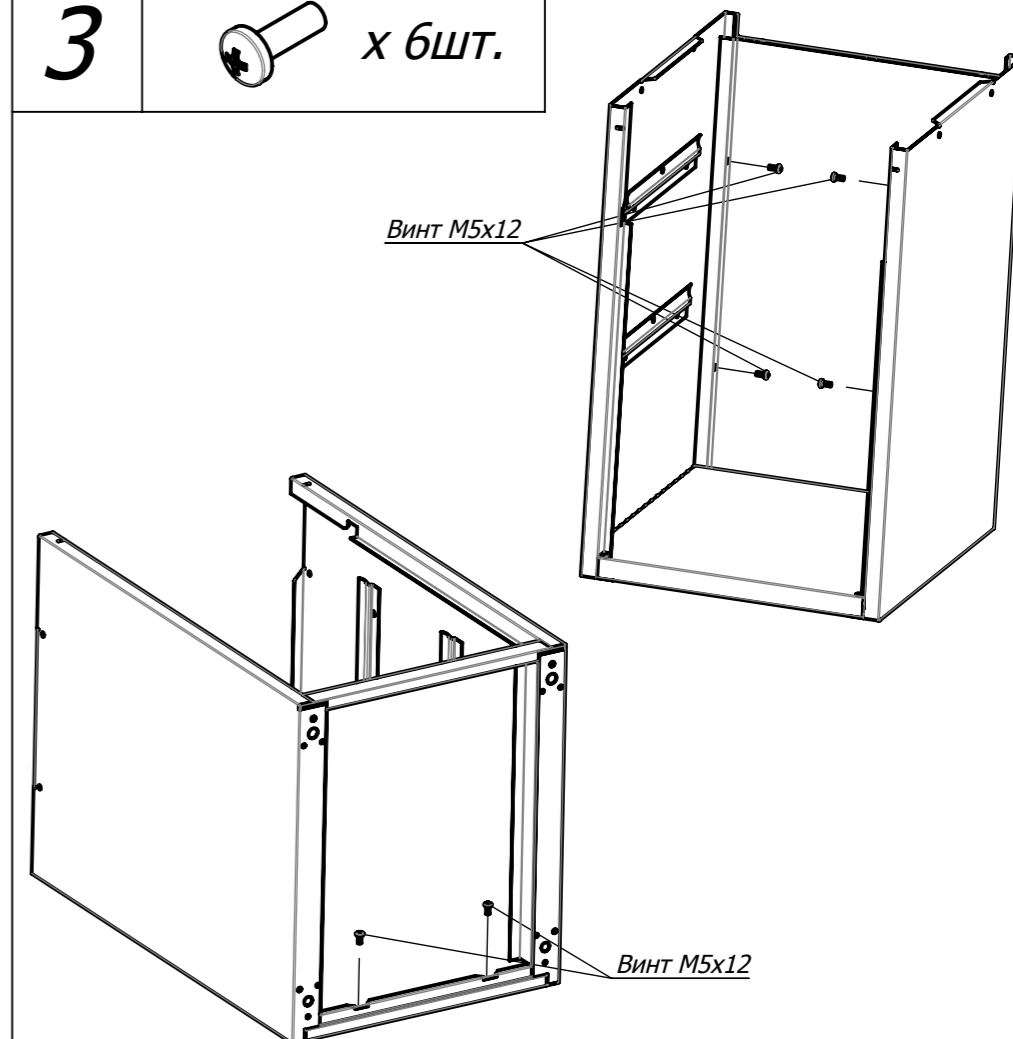
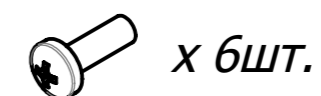
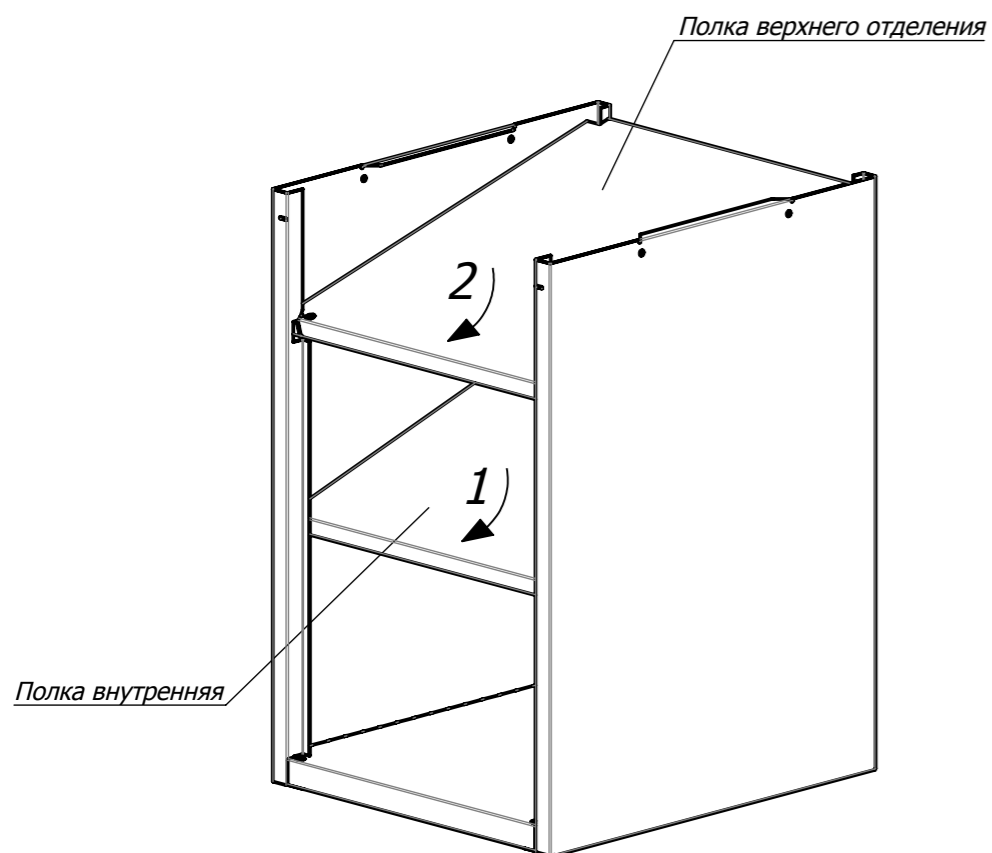


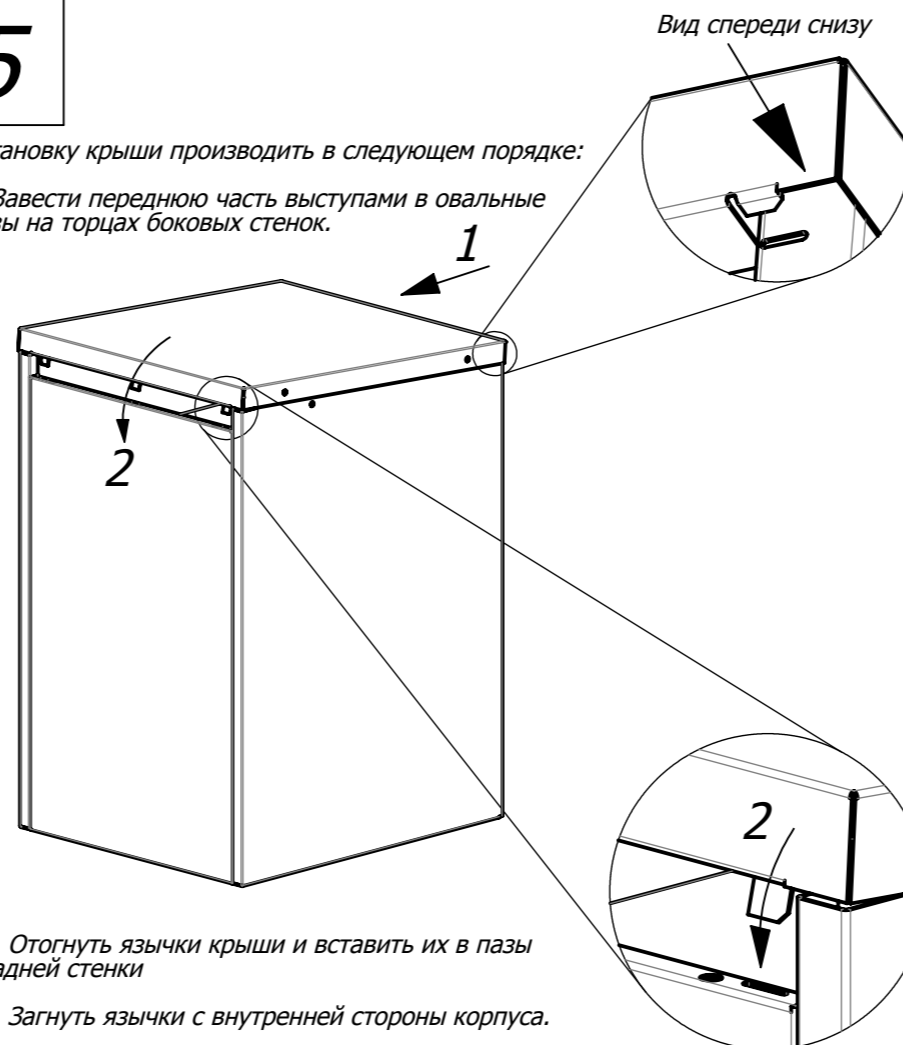
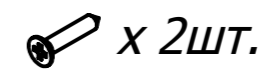
1**2****3****4**

1. Установить полку в корпус, убедившись, что боковые гибы полки попали между боковой стенкой и ребром.
2. Установить полку верхнего отделения в корпус, убедившись, что боковые гибы полки попали между боковой стенкой и ребром.

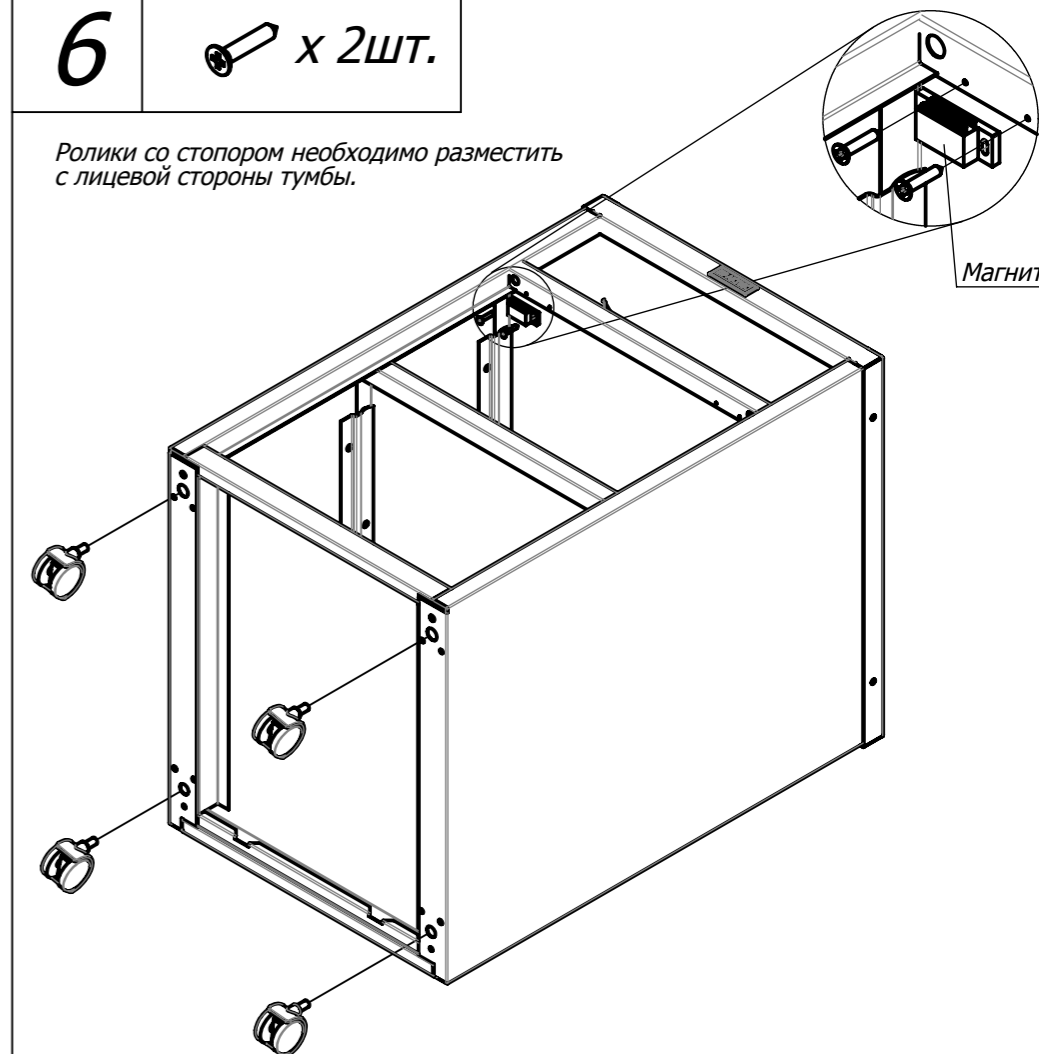
**5**

Установку крыши производить в следующем порядке:

1. Завести переднюю часть выступами в овальные пазы на торцах боковых стенок.

**6**

Ролики со стопором необходимо разместить с лицевой стороны тумбы.



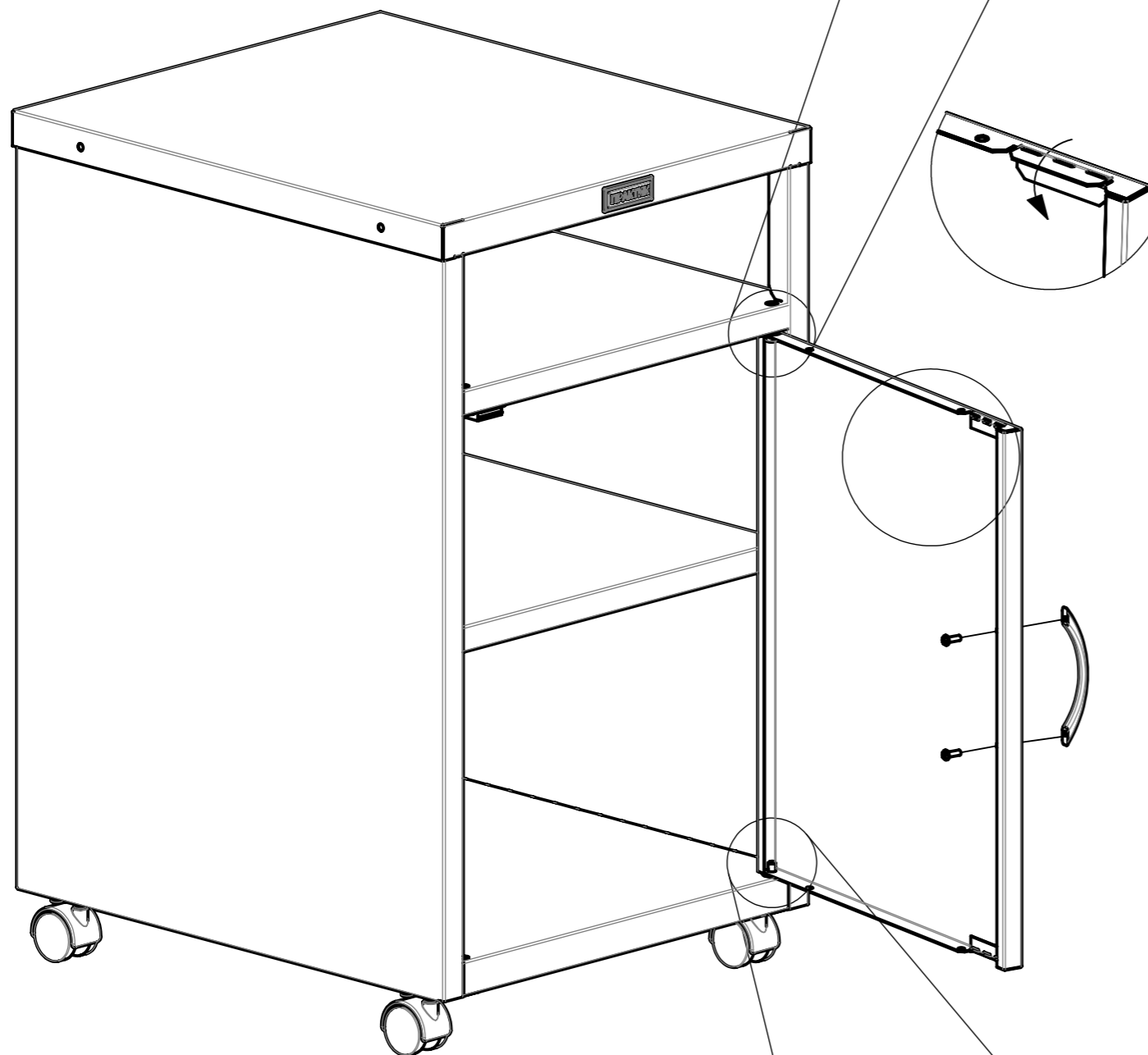
7

1. Вставить оси в отверстия как показано на рисунке.

2. Одеть дверцу на оси. При необходимости (ось не входит в отверстие двери) очистить отверстие от излишков краски.

3. Загнуть язычок на двери, расположенный напротив магнита.

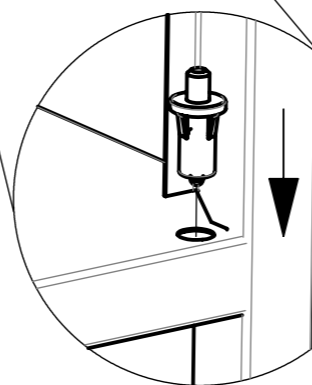
4. Установить ручку на винты M4x5 с полукруглой головкой. Использовать винты, идущие в общем комплекте фурнитуры (винты, идущие вместе с ручкой не использовать). С винтами использовать шайбы M5.



Пояснения к инструкции

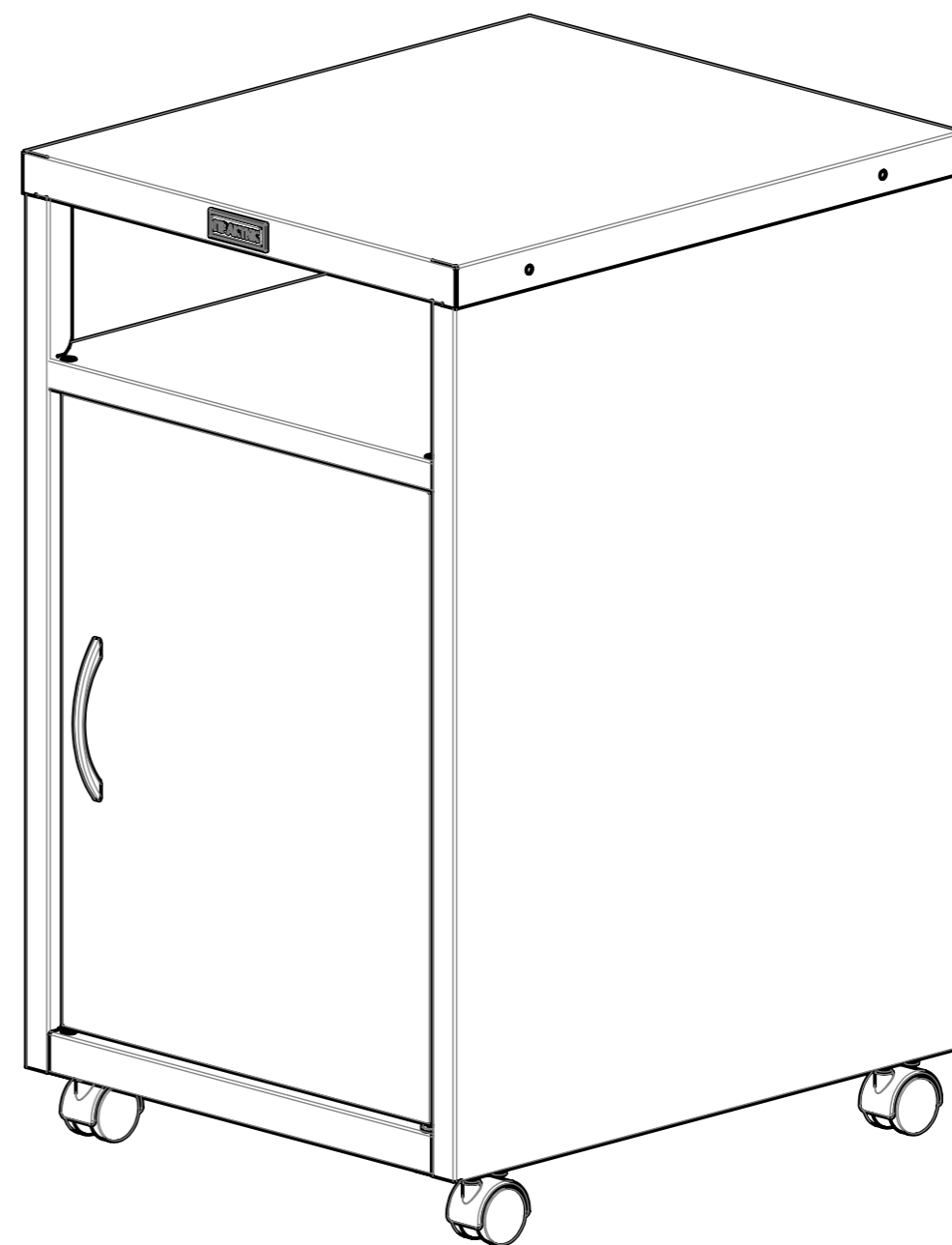
1. Последовательность сборки указана порядковым номером в верхнем левом углу каждого изображения сборочной операции.

2. Тип и количество крепежных изделий (если они требуются) для сборочной операции указано рядом с порядковым номером сборочной операции.



Тумба медицинская прикроватная

BFC-66/3



Инструкция по сборке