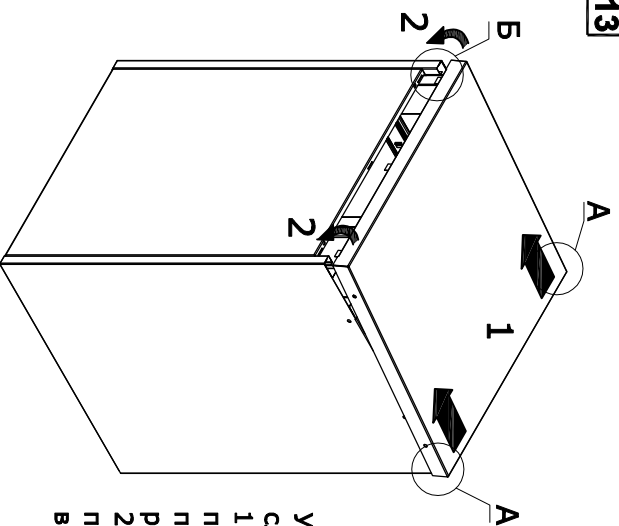
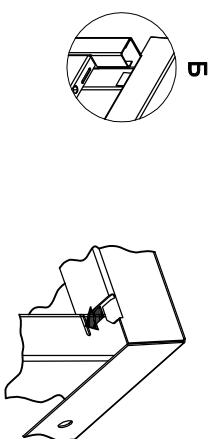


13



А (Вид сверху снизу)

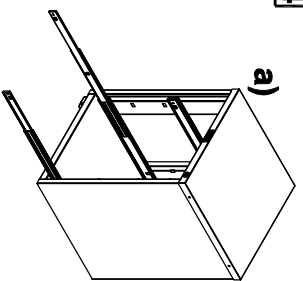


Установку крышки производить в следующем порядке:

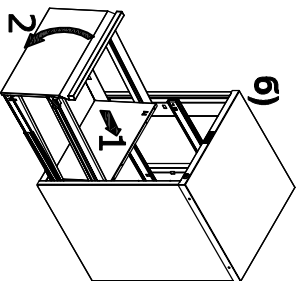
1. Завести переднюю часть выступами в пазы на торце боковых стенок (Вид А), при этом кулачок замка должен размещаться под крючком штанги.
2. Отогнуть язычки крышки вставить их в пазы задней стенки (Вид Б) и загнуть внутри корпуса.

Установка ящиков в корпус картотеки

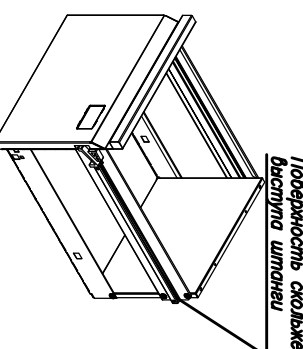
14



а)



б)



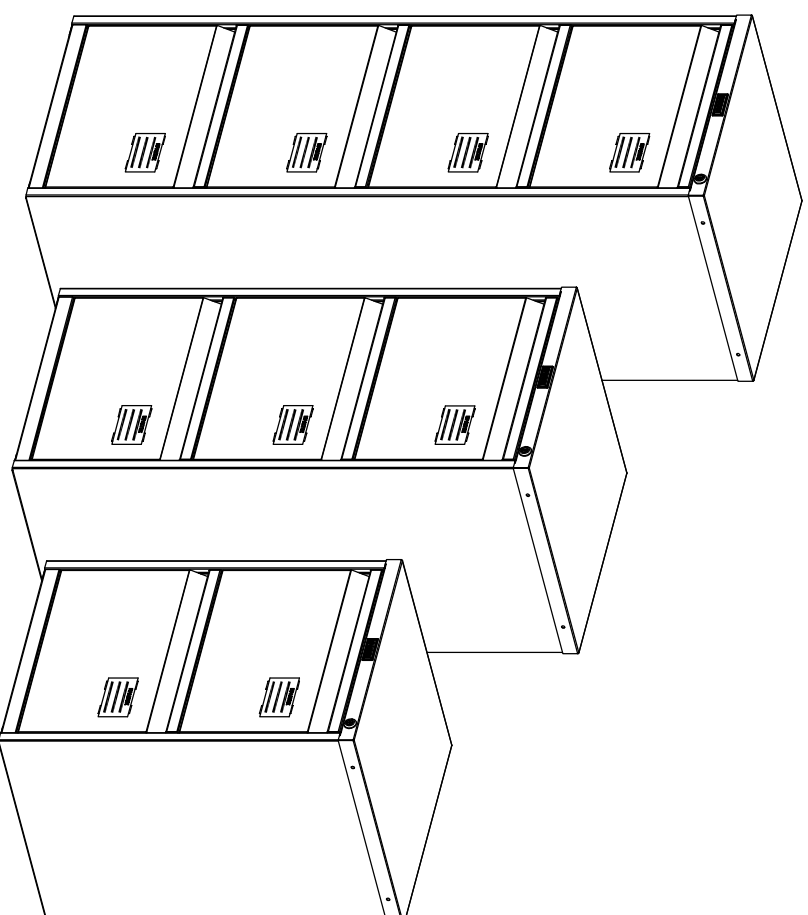
Подверженность скользящему выстулу штанги

Установку заранее собранных ящиков в корпус картотеки необходимо производить начиная с нижнего, при этом замок картотеки должен быть повернут в положение - "закрыто", соответственно запирающая штанга должна быть в крайнем верхнем положении. Выдвинув несущую часть предварительно установленных направляющих, совместить и завести в соответствующие крепежные элементы в пазы ящика. Запирающий выступ штанги должен располагаться на горизонтальной поверхности ребра ящика (см. рис. В)

ПОЯСНЕНИЯ К ИНСТРУКЦИИ

1. Последовательность сборки указана порядковым номером в верхнем левом углу каждого изображения сборочной операции.
2. Тип и количество крепежных изделий (если они требуются) для сборочной операции указано рядом с порядковым номером сборочной операции.
3. Надпись на поле изображения указывает на название устанавливаемого элемента.
4. Возможны конструктивные изменения не учтенные в данной инструкции.

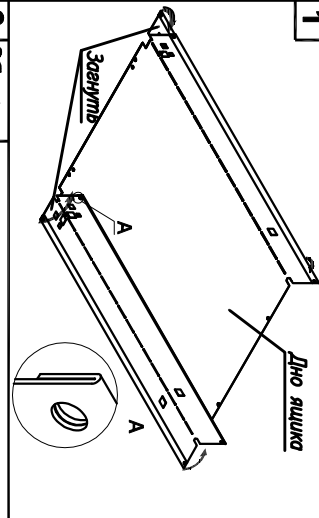
КАРТОТЕКИ Серии А (А-42, А-43, А-44)

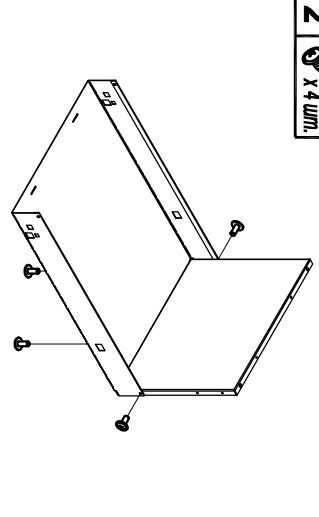


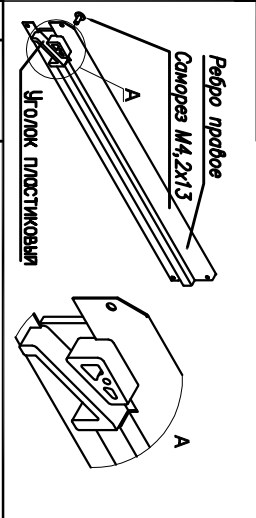
ИНСТРУКЦИЯ ПО СБОРКЕ

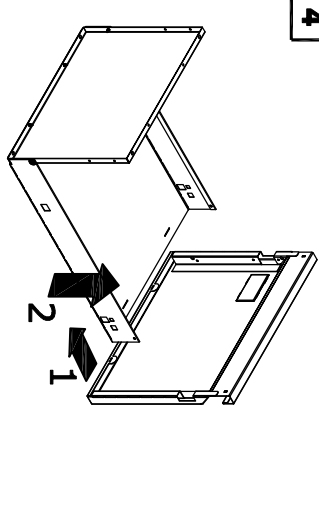
Инструкция по сборке

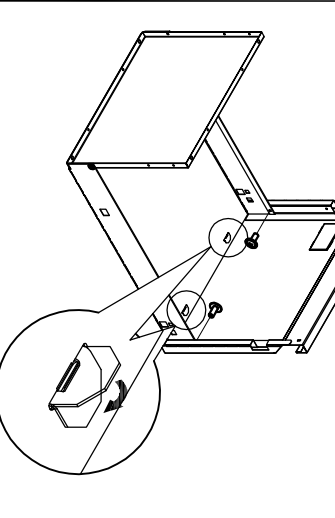
Сборка ящика

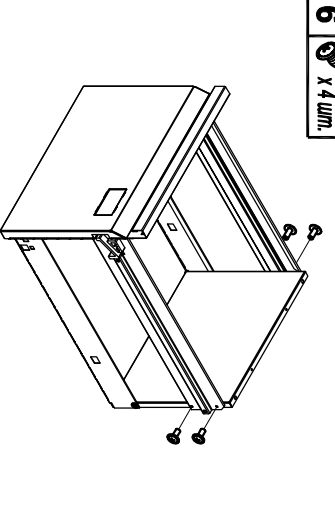
1 

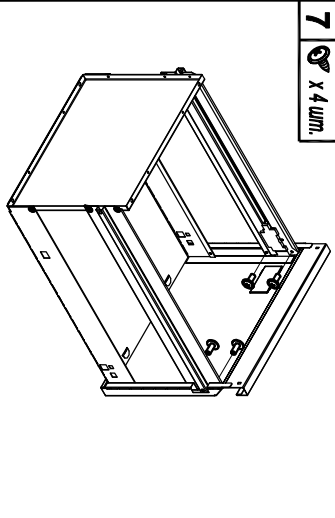
2 

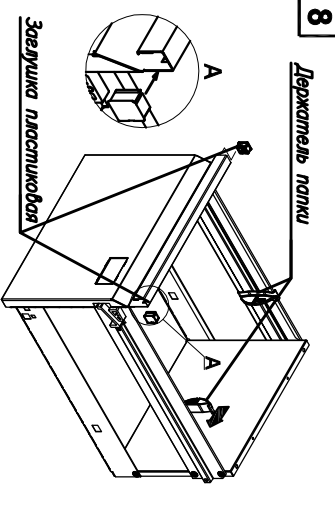
3 

4 

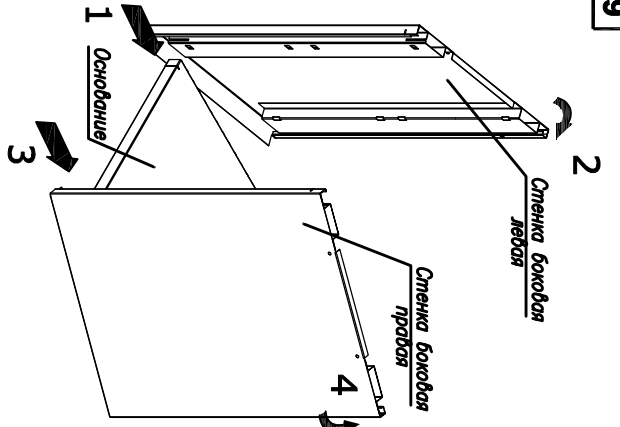
5 

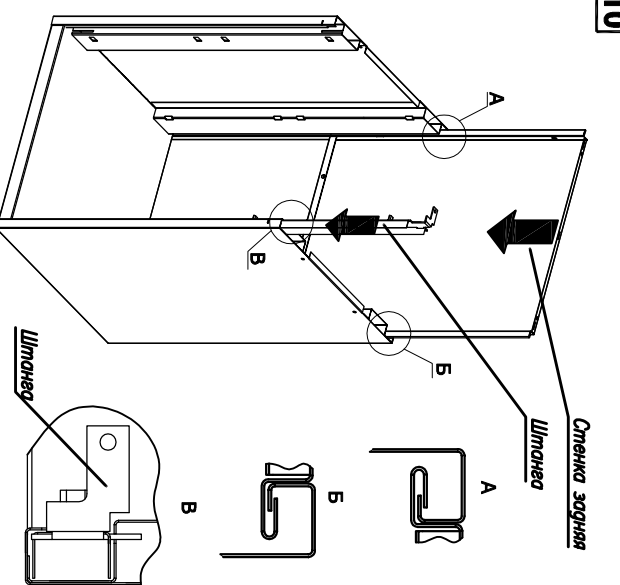
6 

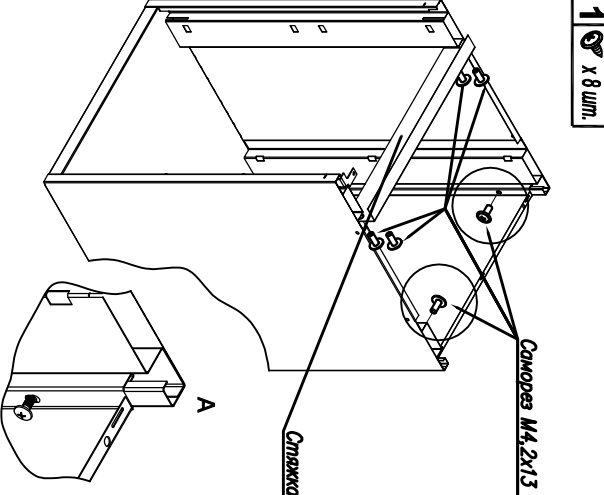
7 

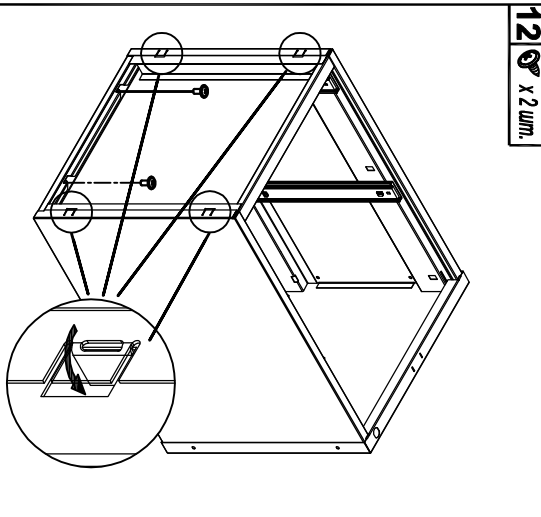
8 

Сборка корпуса картотеки

9 

10 

11 

12 

*** - В нижней части корпуса картотеки (на рис. не показано) так же устанавливаются 2 самореза.**

Для дополнительной фиксации боковых стенок на основании необходимо загнуть вовнутрь 4 указанных "флажка"